

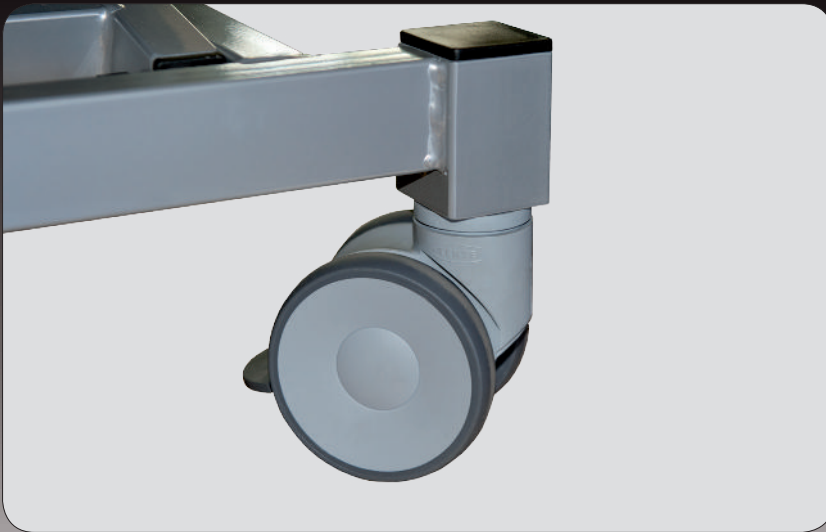
# BEHANDLUNGSLIEGE RFH



## Technische Daten

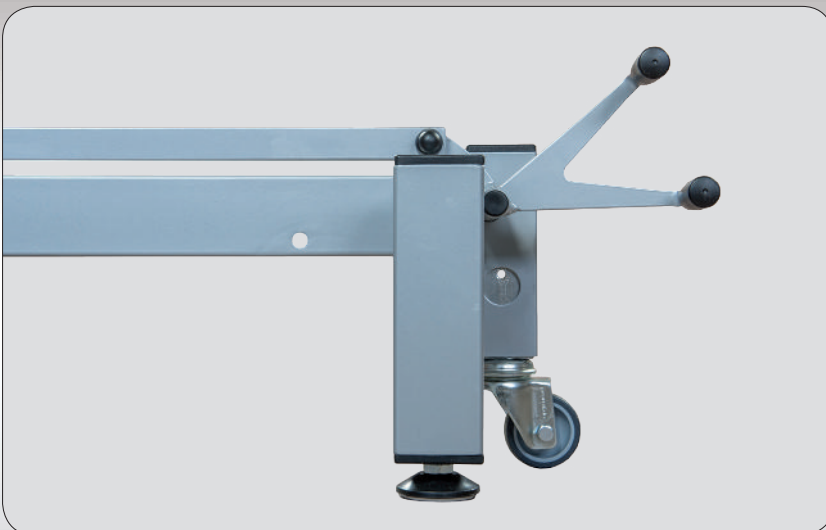
<b>Funktion</b>	elektrische Höhenverstellung von 45 bis 96 cm
<b>Antriebe</b>	elektrische Linearmotoren
<b>Steuerung</b>	elektrischer Handschalter
<b>Polsterung</b>	hochwertige Zweischicht-Schaumstoffpolsterung
<b>Bezug</b>	wasser- und UV-Licht beständiges Kunstleder
<b>Abmessungen</b>	Breite: 65 cm Länge: 200 cm Gewicht: 65 kg
<b>Hebevermögen</b>	sichere Arbeitslast 220 kg zulässiges Patientengewicht bis max. 185 kg

# BEHANDLUNGSLIEGE RFH - RADSYSTEME



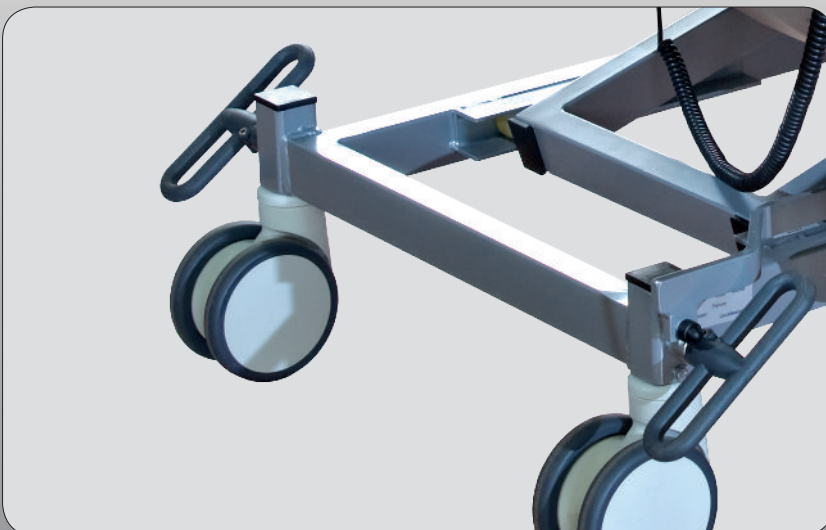
## Doppelstoprollen 100 mm

*einzeln bremsbar, 1 Satz (4 Stück)*  
Art.-Nr. 22.002.00.001



## Rollenhubsystem

Art.-Nr. 22.003.00.000



## Zentralbremse

Art.-Nr. 22.006.00.000

# BEHANDLUNGSLIEGE RFH - KOPFTEILE

## **mechanisches Kopfteil**

*verstellbar mit Gasfederunterstützung  
(positiv 50° bis negativ 40°)  
Art.-Nr. 22.016.00.000*



## **3-teiliges Kopfteil**

*schwenk- und höhenverstellbare Armauflagen  
(nur in Verbindung mit mechanischem Kopfteil)  
Art.-Nr. 22.018.00.000*

*Darstellung: Höhenverstellung Armauflagen*



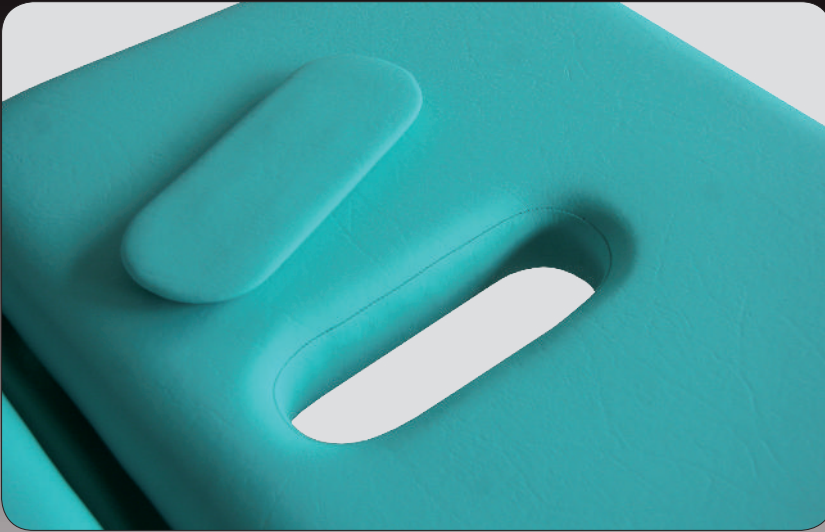
## **3-teiliges Kopfteil**

*schwenk- und höhenverstellbare Armauflagen  
(nur in Verbindung mit mechanischem Kopfteil)  
Art.-Nr. 22.018.00.000*

*Darstellung: 180° schwenkbare Armauflagen*



# BEHANDLUNGSLIEGE RFH - GESICHTSAUSSCHNITTE



## **Gesichtsausschnitt Standard**

Art.-Nr. 22.028.00.000

## **Abdeckung für Gesichtsausschnitt**

Art.-Nr. 22.028.00.001



## **Gesichtsausschnitt dreieckig**

Art.-Nr. 22.028.00.010

## **Abdeckung für Gesichtsausschnitt**

Art.-Nr. 22.028.00.011



## **Gesichtsausschnitt rund**

Art.-Nr. 22.028.00.020

## **Abdeckung für Gesichtsausschnitt rund**

Art.-Nr. 22.028.00.021 (ohne Abbildung)

## **Hörnchen für Gesichtsausschnitt**

Art.-Nr. 22.500.20.000

# BEHANDLUNGSLIEGE RFH - SEITENGITTER

**Metallseitengitter verchromt**  
(abnehm- und absenkbar)  
Art.-Nr. 22.021.00.000



**Metallklappgitter verchromt**  
(nicht in Verbindung mit  
hydraulischer Höhenverstellung)  
Art.-Nr. 22.021.00.011



**Innenpolster für Metallklappgitter**  
Art.-Nr. 22.021.00.012



**dreiseitige  
Liegeflächenumrandung**  
Art.-Nr. 22.021.01.000



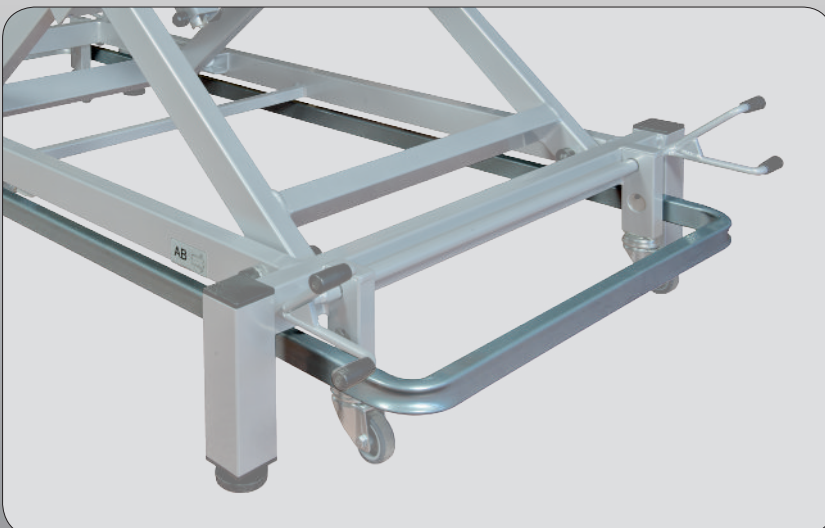
# BEHANDLUNGSLIEGE RFH - BEDIENELEMENTE



Handbedienungen



**Fußtaster**  
Art.-Nr. 22.011.00.000



**Umlaufbügel**  
*für elektrische Höhenverstellung*  
Art.-Nr. 22.005.00.000

# BEHANDLUNGSLIEGE RFH - SONDERFUNKTIONEN

**elektrisches Beinteil**  
*verstellbar bis ca. 60°*  
Art.-Nr. 22.014.00.000



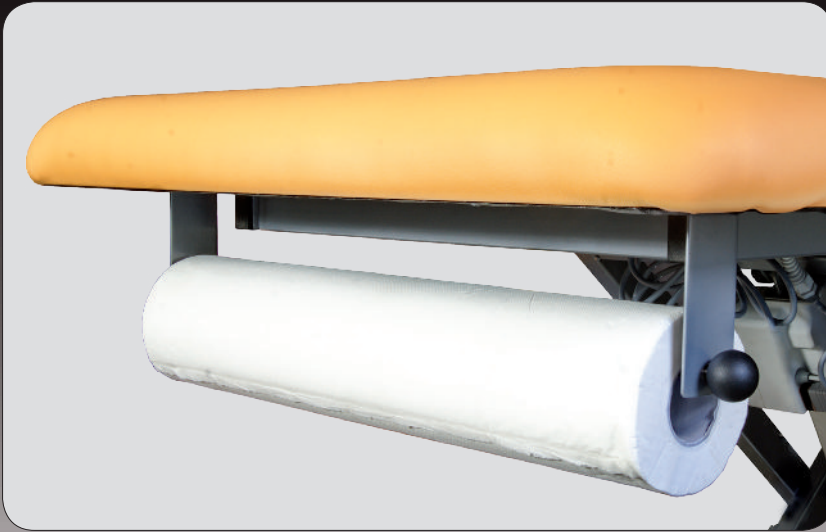
**Rückenlehne**  
*elektrisch verstellbar bis 70°*  
Art.-Nr. 22.014.00.000



**elektrische Dachstellung**  
Art.-Nr. 22.014.00.000



## BEHANDLUNGSLIEGE RFH - ZUBEHÖR



**Papierrollenhalter** *fußseitig*  
Art.-Nr. 22.029.91.000



**Wandabweisrollen**  
Art.-Nr. 22.029.91.000



**Extensionshalterung**  
*mit vier Haken und Umlenkrolle*  
*höhenverstell- und abnehmbar*  
*(nur in Verbindung mit Extensionsverstellung*  
*oder Multifunktionsliege)*  
Art.-Nr. 22.400.10.000